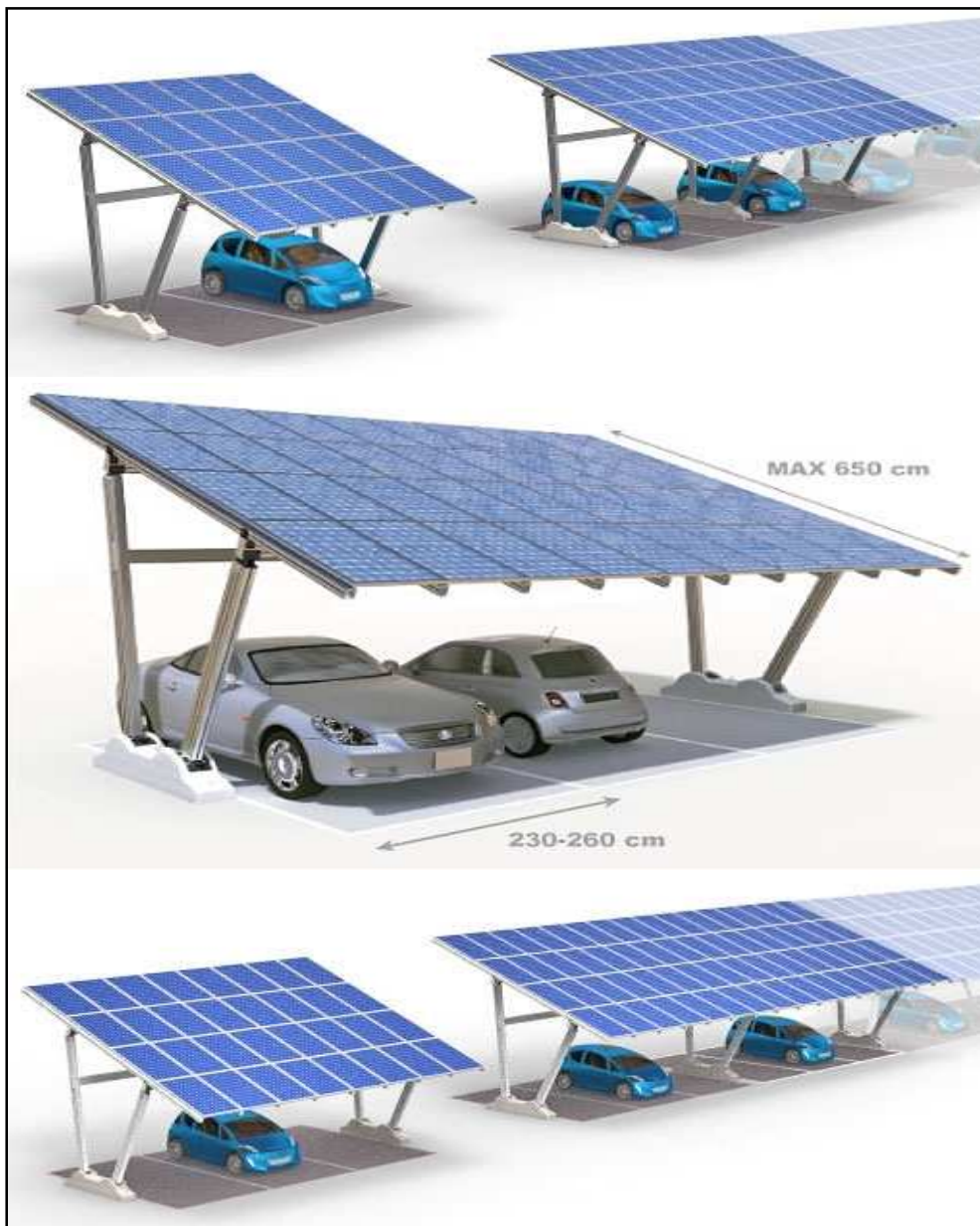


Structures pour production d'énergie propre en toute liberté !!



Points à forts à retenir :

- Jusqu'à 48 m² de couverture pour produire énergie propre en toute liberté.
- S'adapte agréablement à n'importe quel contexte et style architectonique.
- Peuvent être installées SANS travaux de maçonnerie.
- Elles peuvent être déplacées en cas de nécessité ou des nouvelles exigences.
- Se composent entièrement de profils en aluminium extrudé et boulonnerie en acier inox.
- Aucune maintenance.
- Possibilité d'installer les panneaux photovoltaïques en position verticale ou horizontale.

Idéale dans :

- Jardins de habitations privées ou copropriétés.
- Parkings pour voitures, scooters ou vélos.
- Points de rendez-vous.
- Aménagements urbains.
- Station de charge des véhicules électriques.

20 ANS DE GARANTIE

Tribune à Rome



ENERGIES-SOL

E-mail : contact@energies-sol.com

Mario PEREZ +33 (0)6 03 31 16 48

<http://www.energies-sol.com>

Tel: +33(0)9 52 43 58 98

Fax +33(0)134296195

PHOTOVOLTAIC PLANT INSTALLATION PHOTOVOLTAIQUE



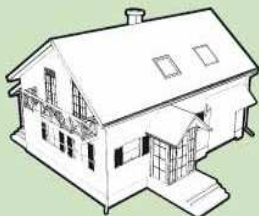
The photovoltaic panel makes use of solar cells for converting the solar energy into electricity; the electricity is then introduced into the electrical network.

Le panneau photovoltaïque utilise les cellules solaires pour convertir l'énergie solaire en électricité à introduire dans le réseau.

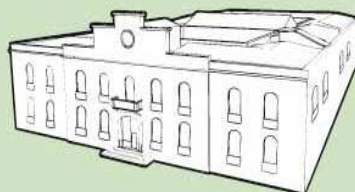
ELECTRICAL NETWORK
RESEAU ELECTRIQUE



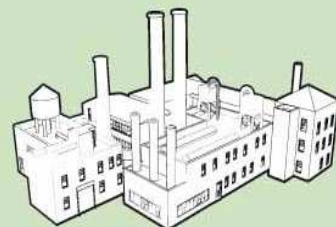
UTILITIES
USAGES



Civil residences
Habitation civile



Public and private institutions
Institution privée et publique



Factories
Entreprises

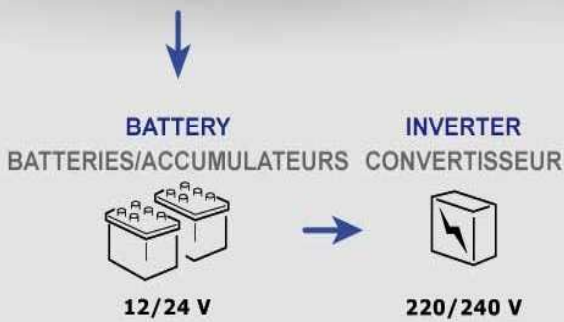
INDEPENDENT PHOTOVOLTAIC PLANT INSTALLATION PHOTOVOLTAIQUE AUTONOME

ENERGIES-SOL
E-mail : contact@energies-sol.com
Mario PEREZ +33 (0)6 03 31 16 48
<http://www.energies-sol.com>
Tel: +33(0)9 52 43 58 98
Fax +33(0)134296195

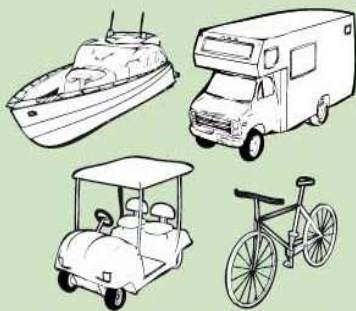


The energy produced by photovoltaic panels is stored in batteries, which later can be redistributed to the desired voltage.

L' énergie produite par les modules photovoltaïques est emmagasinée dans les batteries, pour la rendre ensuite disponible dans les voltages souhaités.



UTILITIES USAGES



Recharging stations for electric vehicles
Station de recharge batteries pour vehicules



Telecommunications, Relay and control station, data transmissions
Télécommunication station de contrôle relevé et transmission donnés



Isolated homes and mountain refuges
Habitations isolées et refuges de montagne

Security stations and traffic control
Installation de sûreté et contrôle de la viabilité



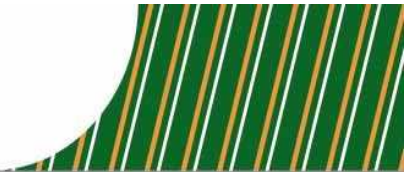
Public and private lighting
Eclairage public et privé





ENERGIES-SOL
E-mail : contact@energies-sol.com
Mario PEREZ +33 (0)6 03 31 16 48
<http://www.energies-sol.com>
Tel: +33(0)9 52 43 58 98
Fax +33(0)134296195

SOLAR THERMAL PLANT INSTALLATION SOLAIRE THERMIQUE



The photovoltaic panel converts solar energy which is used for thermal heating of the water.

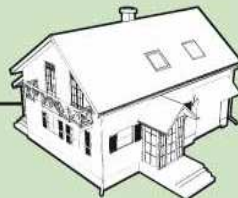
Le panneau solaire thermique convertit l'énergie solaire en énergie thermique qui est utilisée pour réchauffer l'eau.



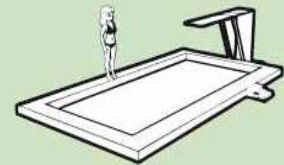
Warm water
Eau chaude



Central heater
Chaudière



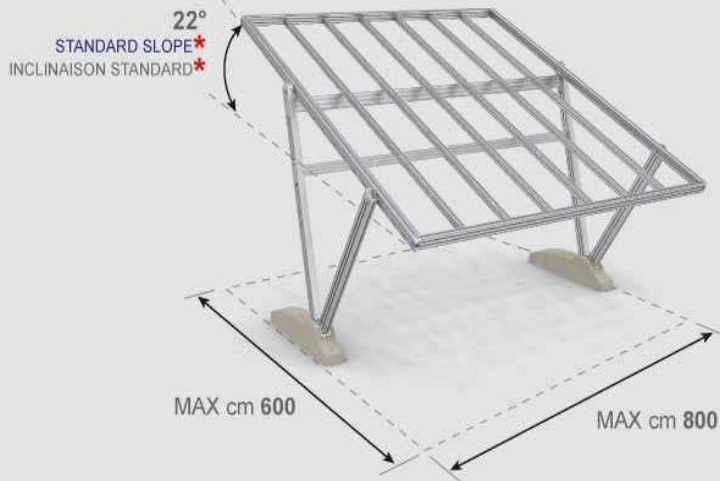
Heating
Chauffage



Swimming pool water
Eau de piscine

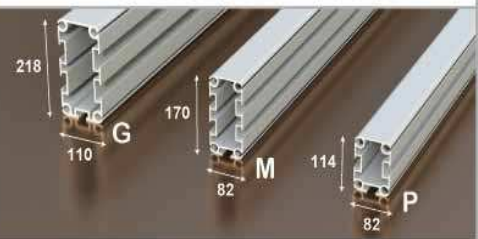
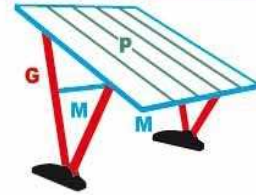
SIZES DIMENSIONS

ENERGIES-SOL
E-mail : contact@energies-sol.com
Mario PEREZ +33 (0)6 03 31 16 48
<http://www.energies-sol.com>
Tel: +33(0)9 52 43 58 98
Fax +33(0)134296195



- * It is possible to adjust the slope up to 30 degrees, according to clients' needs.
- * Il est possible de modifier l'inclinaison, selon l'exigences des clients, jusqu'à max 30°.

TYPE OF PROFILES (mm) TYPES DE PROFILS (mm)

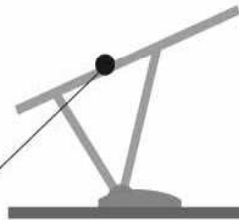


FRAME COLOUR COULEURS DE LA STRUCTURE



STANDARD

Anodised silver colour structure
Structure grise anodisée



RAL COLOURS COLORI RAL



RAL-1013
cream
crème



RAL-1015
champagne
champagne



RAL-6005
green
vert



RAL-8011
brown
marron

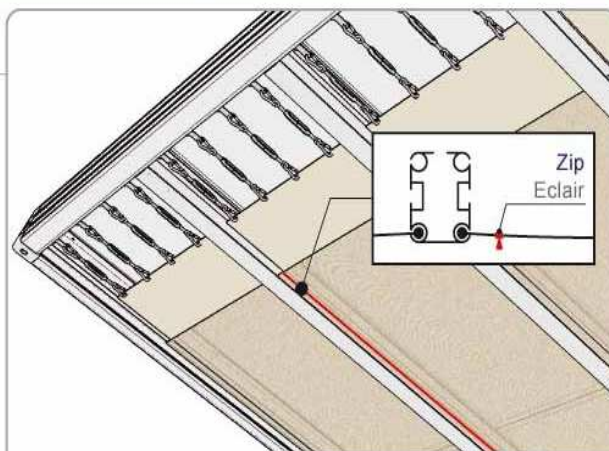


RAL-8017
dark brown
marron foncé



special
dark grey
grigio foncé
speciale

OPTIONAL CLOSING MADE IN MESHED FLAME RETARDANT PVC TOILE DE FERMETURE EN PVC MICRO-AERE



COLOURS COULEURS



For non standard colours
please contact the company

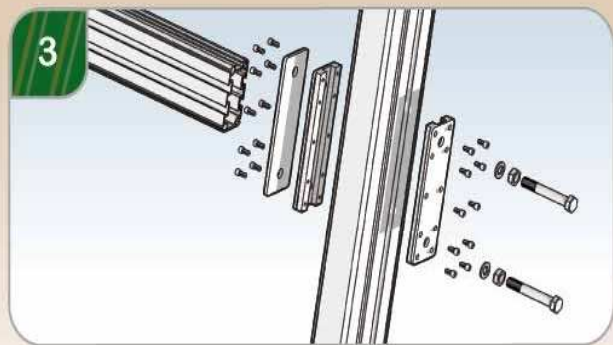
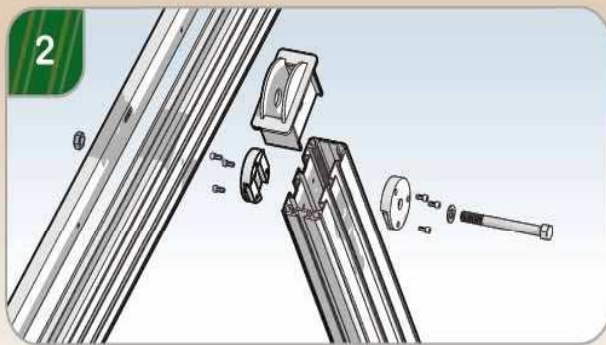
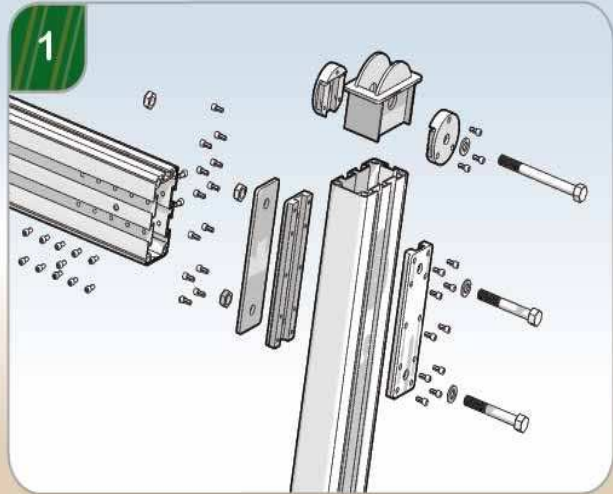
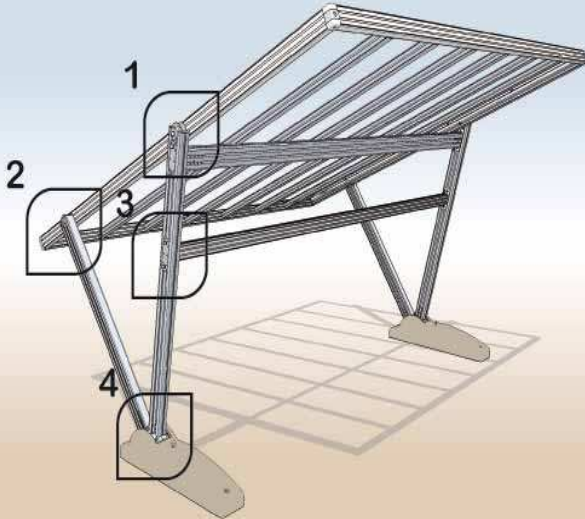
Contacter l'usine pour
couleurs hors standard

— Zip for allowing an easy maintenance and inspection
Fermeture éclair pour faciliter l'inspection et la maintenance

ENERGIES-SOL

E-mail : contact@energies-sol.com
Mario PEREZ +33 (0)6 03 31 16 48
<http://www.energies-sol.com>
Tel: +33(0)9 52 43 58 98
Fax +33(0)134296195

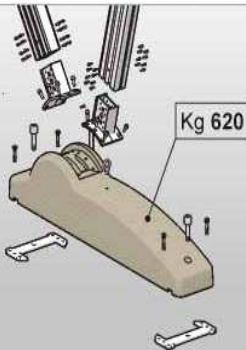
TECHNICAL DETAILS: SUPPORTING STRUCTURE DETAILS TECHNIQUES: STRUCTURE PORTANTE



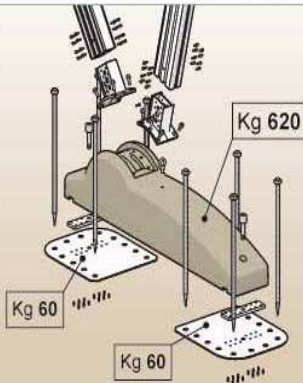
4

STANDARD CONCRETE LOAD BASES D'APPUI EN BÉTON ARMÉ

The number and the type of the fixing pins and/or pegs depends on the safety requested by the static calculation
Le numéro et le type de chevilles et/ou piquets sont en fonction des tenues demandées par les calculs statiques

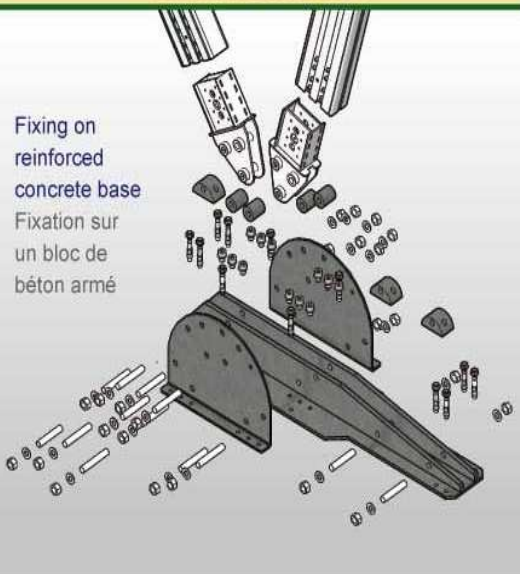


Fixing on reinforced concrete base with pins
Fixation sur béton armé avec chevilles



Fixing on compact surfaces (asphalt, ground)
Fixation sur surfaces compactes (asphalte, terrain)

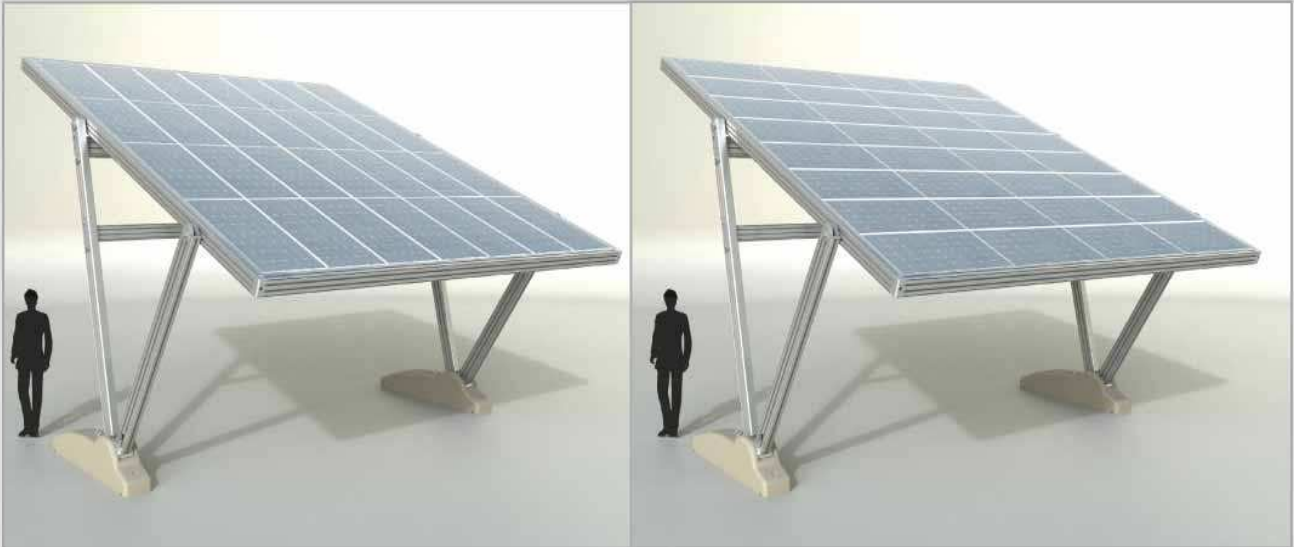
OPTIONAL STEEL PLATE PLAQUE EN ACIER



Fixing on reinforced concrete base
Fixation sur un bloc de béton armé

TECHNICAL DETAILS: PANELS FIXING DETAILS TECHNIQUES: FIXATION PANNEAUX

ENERGIES-SOL
E-mail : contact@energies-sol.com
Mario PEREZ +33 (0)6 03 31 16 48
<http://www.energies-sol.com>
Tel: +33(0)9 52 43 58 98
Fax +33(0)134296195



It is possible to install the photovoltaic or solar panels in vertical or horizontal position.
Il est possible d'installer les panneaux photovoltaïques au solaires avec orientation verticale et horizontale.

PANELS INSTALLATION - INSTALATION PANNEAUX





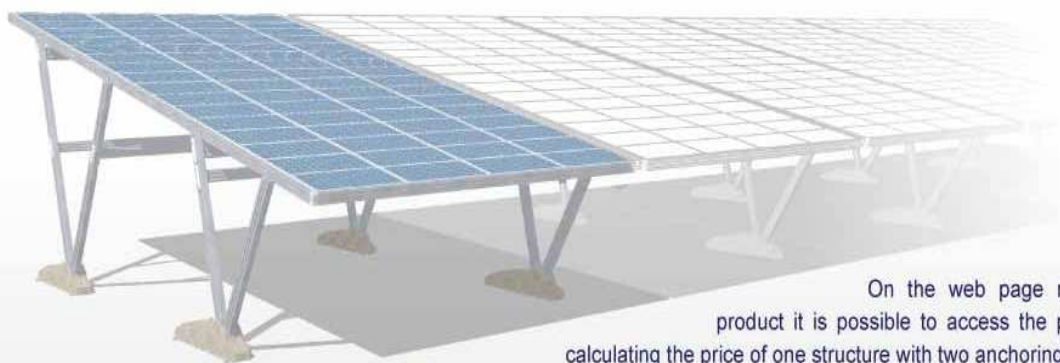
ENERGIES-SOL
 E-mail : contact@energies-sol.com
 Mario PEREZ +33 (0)6 03 31 16 48
<http://www.energies-sol.com>
 Tel: +33(0)9 52 43 58 98
 Fax +33(0)134296195

MODULAR NATURE OF THE COVERINGS MODULARITÉ DES COUVERTURES

**L'utilisation d'une seule dalle permet la liaison des plusieurs structures, pour obtenir la couverture de grands espaces avec le minimum d'encombrement.
 La structure peut être reliée de façon solide dans toutes les directions, en créant des robustes structures à quatre dalles et un seul plan de couverture incliné.**



**THE PANELS' SURFACE CAN BE EVEN DOUBLED
 USING A MULTIPLE STRUCTURE WITH 4 ANCHORING POINTS
 LA SURFACE DES PANNEAUX PEUT AUSSI ETRE DOUBLEE EN UTILISANT UNE
 STRUCTURE MULTIPLE AVEC QUATRE APPUIS DE BASE**



On the web page related to this product it is possible to access the programme for calculating the price of one structure with two anchoring points.

For the structure with 4 anchoring points use the following formula:

Dans la page internet relative à ce produit est possible d'accéder au programme de calcul pour la structure à deux appuis de base. Pour la structure à quatre appuis de base vaut la formule suivante:

$$\begin{array}{l}
 \text{€ Price calculation} \\
 \text{Calcul du devis}
 \end{array}
 =
 \begin{array}{l}
 \text{Calculation basic structure} \\
 \text{2 anchoring points single or joined (Pag. 1)} \\
 \text{Prix structure de base} \\
 \text{à deux appuis simple ou placées côte à côte (Pag. 1)}
 \end{array}
 \times 2$$